

УДК 502:556

Daniil Marshall, graduate student of the Department of Environmental Protection and Labor Protection Technologies

ORCID ID: <https://orcid.org/0000-0003-2984-3979> **e-mail:** daniil.marshall@icloud.com

Kyiv National University of Construction and Architecture, Kyiv, Ukraine

APPROACHES TO THE DEVELOPMENT OF RIVER COURSE CLEANING SYSTEMS FROM MECHANICAL CLOCKS

Abstract. *In this research, attention is focused on the removal of mechanical blockages in river ecosystems in order to eliminate the consequences of intensive anthropogenic impact on water bodies. The article proposes an automated system for separating mechanical blockages, which is a conveyor-type mechanical barrier. The specified system can be the first in a series of the following launch complexes: separation of mechanical blockages; sorting, drying and preparation; emission-free combustion in the innovative Univastum complex, as well as an independent separation system. As a result of the study, the main factors of the influence of river system cleaning systems on the environment were determined, aspects of the variability of such models were described and what they are related to, advantages and disadvantages were described in different cases of cleaning systems of different types, which allowed during further research to focus on finding ways solving local problems, taking into account the available approaches depending on the nature of anthropogenic influence. The group of systems proposed as the basis of effective variability was combined into systems with an average degree of impact on natural systems that, due to the diversity of approaches to different types of conditions, will be able to provide successful results in eliminating the effects of the impact on the water body. Tools for reducing anthropogenic impact, similar to the described systems, belong to the group that must be implemented in the shortest possible time, and will significantly lose their effectiveness over time due to the critical complexity of factors affecting the river system and limited access to information about the components of this impact in the post-war period. The research results will allow further development of recommendations for effective engineering protection of water resources from pollution and depletion in a particular region.*

Key words: *anthropogenic impact; river systems; impact of hostilities; clogging; treatment systems; filtration; water resources.*

Д.І. Маршалл

Київський національний університет будівництва та архітектури, м. Київ, Україна

ПІДХОДИ ДО РОЗРОБКИ СИСТЕМ ОЧИЩЕННЯ РІЧКОВОЇ ТЕЧІЇ ВІД МЕХАНІЧНИХ ЗАСМІЧЕНЬ

Анотація. *У даному дослідженні зосереджено увагу на видаленні механічних засмічень в річкових екосистемах з метою усунення наслідків інтенсивного антропогенного впливу на водні об'єкти. В статті запропонована автоматизована система відокремлення механічних засмічень, яка являє собою механічний бар'єр конвеєрного типу. Зазначена система може бути як першою в серії наступних пускових комплексів: виокремлення механічних засмічень; сортирування, висушування та підготовки; безвिकидного спалювання у інноваційному комплексі Univastum, так і самостійною*

© Д.І. Маршалл, 2024

системою виокремлення. У результаті дослідження було визначено основні фактори впливу систем очистки річкових систем на довкілля, описано аспекти варіабельності подібних моделей і з чим вони пов'язані, описані переваги та недоліки у різних випадках систем очистки різних типів, що дозволило під час подальших досліджень фокусовано шукати шляхи вирішення локальної проблематики, приймаючи до уваги існуючі наявні підходи в залежності від характеру антропогенного впливу. Запропоновану як основу ефективної варіабельності групу систем було об'єднано у системи середнього ступеня впливу на природні системи, що за рахунок різноманітності підходів до різнотипових умов зможуть забезпечувати успішні результати усунення наслідків впливу на водний об'єкт. Подібні до описуваних систем інструменти зменшення антропогенного впливу відносяться до тієї групи, що мають бути реалізовані у найкоротші терміни, та суттєво втрачають свою ефективність з плином часу через критичну комплексність факторів впливу на річкову систему та обмеженість доступу до інформації про складові даного впливу у післявоєнний період. Результати досліджень дозволять в подальшому розробити рекомендації щодо ефективного інженерного захисту водних ресурсів від забруднення та виснаження в окремо взятому регіоні.

Ключові слова: антропогенний вплив; річкові системи; вплив бойових дій; засмічення; очисні системи; фільтрація; водні ресурси.

<https://doi.org/10.32347/2411-4049.2024.1.161-168>

Вступ

Сьогоднішня проблема стану водних ресурсів та стану річкових систем зокрема знаходиться під повним та практично повсякмісним впливом бойових дій та потребує врахування даного впливу в комплексному підході до вирішення. Дана проблема є непостійною та важкопередбачуваною через різноманітність першоджерел даного впливу, серед яких основними можна виділити:

1. Нестандартний шкодочинний підхід до організації побутових відходів. Дане першоджерело впливу може мати локальний масштаб у вигляді безвідповідального та незаконного звалювання відходів, наприклад, будівельного майданчика (будівельні відходи) у річку або на прирічковій ділянці. Окрім цього, засмічення річкової системи може бути також і результатом масштабних звалювань відходів у безпосередній близькості до водного об'єкта.

2. Глобальні динамічні зміни довкілля, які можуть бути пов'язані як з бойовими діями, так і з катастрофами різного типу (природними або техногенними). Даний тип відрізняється ступенем впливу на водний об'єкт. Дані джерела впливу здатні спричинити прямий та опосередкований вплив інтенсивності, що вимагатиме проведення моніторингу об'єкта частіше за стандартний ритм через скороплинність багатьох властивих таким прикладам процесів, що потребують фіксації та аналізу.

Існуючі світові рішення та моделі, орієнтовані на вирішення локальних проблем, визначені в роботах [1–7 та інш.]. Ефективніше за все процеси виокремлення засмічень відбуваються на річкових спорудах, вдосконалених для даних цілей, але у порівнянні із запропонованими моделями відзначається умовна адаптивність, компактність та обережність по відношенню до природних систем, що вступають в контакт з даними спорудами. Технологічність існуючих підходів варіюється, але у питанні вирішення проблеми післявоєнного відновлення на десятках річок потребується новий підхід з врахуванням нових вимог.

Мета дослідження – розробка технічних рішень та підходів щодо систем очистки водних об'єктів внаслідок інтенсивного антропогенного впливу цивільного або воєнного походження.

Постановка проблеми

Антропогенний вплив на водні об'єкти мав переважно цивільне походження, окрім окремих регіонів за останні десять років. Питаннями антропогенного впливу на водні об'єкти в Україні у різний час займалися науковці [8–10 та інш.], проте переважна більшість досліджень засновані на антропогенному впливі не воєнного походження, що створює необхідність на підґрунті існуючих результатів досліджень розробки нових підходів з максимальним врахуванням сучасної ситуації. Питання актуальності сучасної інформації стоятиме дуже гостро у післявоєнний період, що вимагає проведення досліджень безпосередньо під час наявності індикаторних показників, адже ретроспективне дослідження зразків ґрунту та води для якісного аналізу та оцінки вимагатиме розуміння хронології впливу та типів сполук, що брали у цьому впливі участь. Проблема полягатиме у специфіці у доступі до інформації щодо компонентів озброєння, його типів та об'ємів і локацій застосування. У зазначеному випадку саме оперативний моніторинг, аналіз та вплив дозволять вчасно вплинути на ситуацію.

Питання очищення річкових систем від засмічень внаслідок ведення бойових дій стає актуальним на певній території після деокупації, проведення розмінувальних заходів та проведення діагностичного моніторингу для оцінки стану водних ресурсів на досліджуваній території.

Серед досліджень у сфері впливу бойових дій на довкілля є немало комплексних робіт [11–13], однак спеціалізованих на вивченні впливу на річкові системи недостатньо, а даний тип досліджень надасть дані та складові для проведення досліджень у тематиці впливу бойових дій на стан довкілля.

Результати дослідження

Одним з фундаментальних та першочергових етапів, що суттєво зменшують кількість засмічень у річковій системі, є механічна очистка, або фільтрація. Даний тип впливу на річкову систему несе у собі численні ризики для перебігу природних процесів у системі. У зв'язку з даним ризиковим фактором, першим аспектом варіабельності потенційних систем для фільтрації засмічень у річковій течії можна визначити умовний ступінь впливу на природні екосистеми, який можна структурувати як: легкий (здіяння верхнього приповерхневого шару без створення споруд та фундаментів), середній (створення споруд для функціонування системи із задіянням верхнього шару річкової течії) та жорсткий (створення колекторної системи з повною фільтрацією примусового типу). В кожному із зазначених трьох ступенів можна навести приклади легкого ступеня впливу у вигляді примітивних систем із залученням неспеціалізованих інструментів та механізмів для локального точкового, частіше за все – разового, процесу очистки водного об'єкта. Системи, що підпадають під опис даної групи [14–16], мають зазвичай умовний, незначний та недовгостроковий вплив на водний об'єкт, однак їх ефективність є умовною та має своє застосування у вирішенні кризових

«кейсів», враховуючи наявність впливу на водні системи комплексів споруд. На противагу пропонується група жорсткого впливу, що включає в себе дамби, колекторні системи та шлюзи і має значний безпосередній вплив на перебіг більшості природних процесів обміну у водному середовищі на певній ділянці. У більшості випадків системи даної групи не є фільтраційними за первинним призначенням, але за принципом дії придатні до відповідних вдосконалень. Створення нових систем даного типу матиме місце у локальних масштабах на середніх та малих річках, які вже зазнали катастрофічного антропогенного впливу і стан природних систем у яких не буде суттєво змінено даним типом конструкцій. В успішно функціонуючих системах даного типу мають бути також враховані питання забруднення води у річковій системі, що неодмінно буде присутньою проблемою за зазначених умов. Як вже було описано – такі системи функціонують за принципом примусової фільтрації, де існуючі вимоги потребують обробки усього річкового потоку як на предмет очистки від механічних засмічень, так і на предмет фізико-хімічної очистки від забруднень.

Граничні умови розвитку технічних систем за їх впливом на водну екосистему визначають необхідність пошуку таких характеристик, які балансуватимуть між інтенсивністю впливу на довкілля та ефективністю виконання своїх основних функцій. У даному випадку орієнтація йде на системи, що можуть включати споруди (в основному для зведення кріплень та основних осей функціонування механізмів та розташування конструкцій), але матимуть обмежений вплив на водний об'єкт у такому обсязі, що дозволить його природне відновлення до показників, визначених як «задовільні» після завершення проекту його очистки.

Ступінь впливу систем на природні комплекси повинен гарантувати адаптивність до конкретних локальних вимог. Дана складова різноманітності, або варіабельності технічних систем, що стають об'єктом фільтрації, на практиці визначається двома типами систем: умовно м'якої дії та інтенсивної фільтрації.

Умовно м'якою дією визначено комплекс заходів із застосуванням приладів та механізмів, не спеціалізованих на даному виді діяльності, найчастіше в рамках певного заходу, пов'язаного з наслідками певних подій. Як було зазначено, основною ознакою підходів м'якої та середньої дії можна визначити фокусований вплив на окрему складову системи, що у питанні засмічень є поверхневим шаром води. В залежності від параметрів водного об'єкта, підходи до фільтраційних систем мають змінювати свої механізми та принципи дії через відсутність єдиного підходу для параметрів усіх типів річкових систем. Саме зміна параметрів у системах середнього впливу і має забезпечувати їх ефективність за рахунок уваги до компонентів проблематики кожного «кейсу» окремо.

Важливо відзначити, що у більшості із зазначених підходів мова буде йти саме про очистку від засмічень по течії водотоку на конкретних ділянках, які визначаються відстанню від локації розміщення очисної системи до точки, в якій ефект проведеної фільтрації буде нівельовано. У такому випадку можна зазначити, що за умови наявності у річковій системі тільки одного джерела засмічення, фільтраційна система (одна або послідовний комплекс), розміщена у відповідній локації, зможе суттєво знизити вплив даного джерела на загальний стан водного об'єкта.

На фоні першого умовного ступеня впливу досліджуваних систем на природні екосистеми, визначається другий – характер антропогенного впливу,

що мав місце. Даний аспект є вразливою ланкою досліджень даної проблематики, через те що саме тут має місце обмеження доступу до даних про складові впливу, оскільки на сьогодні моніторинг впливу бойових дій на стан водних об'єктів для природних умов України є вкрай обмеженим і серед існуючої інформації про сполуки та озброєння, залучені на певній території, буває недостатньо даних для проведення комплексних досліджень. У свою чергу, задля подальшого планування заходів із запобігання наслідкам, потребуватиметься доступ до інформації про усі компоненти впливу, залучені у ньому.

Як приклад системи середнього ступеня впливу можна навести схему облаштування комплексу споруд подібних технічних систем (рис. 1).

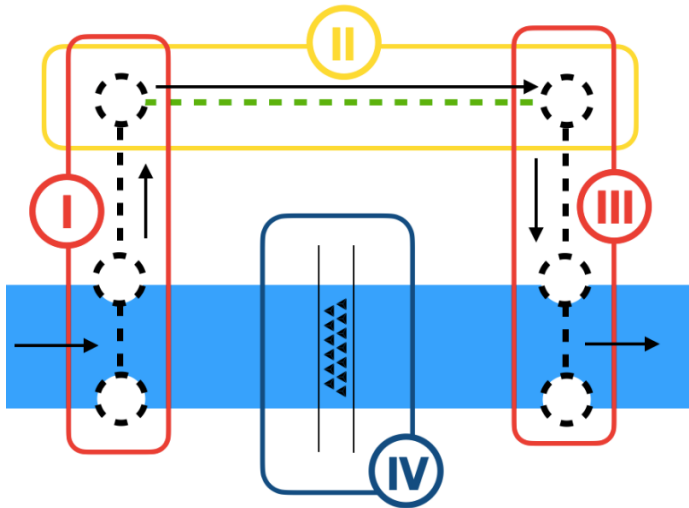


Рис. 1. Конфігурація етапів системи очистки річкової течії середнього ступеня впливу на природні системи, де: I – варіабельна складова (система виокремлення механічних засмічень); II – стадія сортування та очистки; III – опціональна стадія внесення виокремлених елементів природного походження; IV – опціональні комплекси систем очистки води у течії від забруднень

Системи такого вигляду можуть бути застосовані на середніх та малих річках за рахунок мінімального об'єму робіт зі зведення та можливості облаштування систем, які зможуть повністю впливати на поверхневий рівень течії та ефективно функціонувати за відповідних до локальних факторів впливу умов.

У даному дослідженні приділяється велика увага такому параметру системи, як варіабельність через різноманітність факторів впливу під час інтенсивного антропогенного впливу, особливо – пов'язаного з веденням бойових дій. Як приклад варіабельності на рис. 2 наведено схеми розміщення споруд та застосування різних методів виокремлення механічних засмічень з водного об'єкта.

Наведені системи відмінні як за потенційними для застосування системами сіток/решіток/бар'єрів, так і за розташуванням споруд відносно річкового русла у залежності від параметрів водного об'єкта. Окрім цього, схема С на рис. 2 описує циклічний принцип конвеєрного виокремлення засмічень, при якому конвеєрна сітка не тільки виокремлює засмічення, але і у подальшому слугує етапом внесення механічних елементів природного походження назад у водний об'єкт. Дані системи, що представлені на рис. 2, є прикладами для

подальшого вдосконалення у відповідності до локальних умов та вихідних факторів впливу, що обумовлюватимуть як загальний вигляд підходу, так і потенційні необхідні, можливо унікальні, вдосконалення систем як відповідь на непередбачувані виклики.

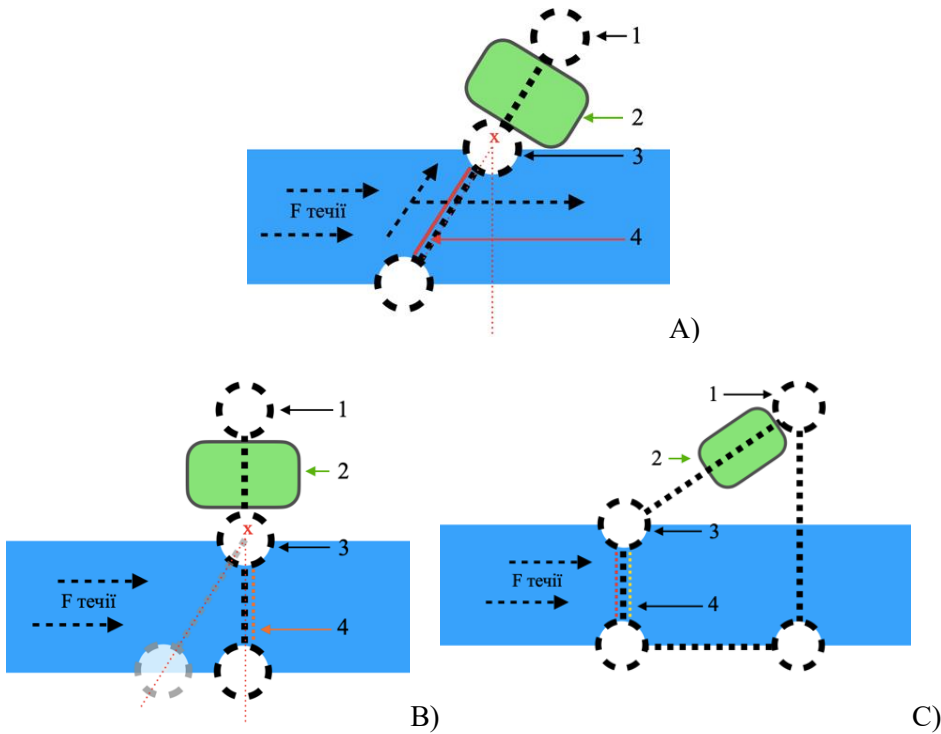


Рис. 2. Схеми (А, В, С) прикладів функціонування систем виокремлення механічних засмічень з річкової течії: 1 – опора, 2 – зона подальшого сортування, 3 – функціональна опора, 4 – варіаційний механізм виокремлення засмічень

Висновки

Проведене дослідження мало на меті систематизувати та структурувати підходи та принципи розвитку систем очистки водних об'єктів, що зазнали інтенсивного антропогенного впливу цивільного або воєнного походження. У результаті дослідження було визначено основні фактори впливу систем очистки річкових систем на довкілля та відповідно описано аспекти варіабельності подібних моделей і з чим вони пов'язані. Було визначено такі аспекти варіабельності, як ступінь впливу на річкові системи, що є певною характеристикою, яка визначає доцільність застосування даної схеми у тому чи іншому випадку. У дослідженні були описані переваги та недоліки систем очистки різних типів, що дозволить під час подальших досліджень фокусовано шукати шляхи вирішення локальної проблеми з врахуванням наявних підходів на базі оцінки характеру антропогенного впливу. Як було зазначено вище, подібні до описуваних систем інструменти зменшення антропогенного впливу відносяться до тієї групи, що мають бути реалізовані у найкоротші терміни, та суттєво втрачатимуть свою ефективність з плином часу через критичну комплексність факторів впливу на річкову систему та обмеженість доступу до інформації про складові даного впливу у післявоєнний період.

СПИСОК ЛІТЕРАТУРИ

1. Kaurwar, Amrita, et al. Effect of Local Industrial Waste Additives on the Arsenic (V) Removal and Strength of Clay Ceramics for Use in Water Filtration. *Re-Use and Recycling of Materials*. River Publishers, 2022. 141-152.
2. Sarkodee, Augustus Poku. Mechanical Optimization of Ceramic-based Composites for Water Filtration. Diss. Ashesi University, 2022.
3. Cabrera, Sandra Motta, et al. Industrial application of ceramic nanofiltration membranes for water treatment in oil sands mines. *Separation and Purification Technology* 256 (2021): 117821.
4. Jarvis, Peter, et al. Ceramic vs polymeric membrane implementation for potable water treatment. *Water Research* 215 (2022): 118269.
5. Loi-Brügger, A., et al. Ceramic membranes for direct river water treatment applying coagulation and microfiltration. *Water Science and Technology: Water Supply* 6.4 (2006): 89-98.
6. Lerch, André, et al. Direct river water treatment using coagulation/ceramic membrane microfiltration. *Desalination* 179.1-3 (2005): 41-50.
7. Yao, Wenmin, et al. Multiscale study of physical and mechanical properties of sandstone in three Gorges reservoir region subjected to cyclic wetting-drying of Yangtze river water. *Rock Mechanics and Rock Engineering* 53.5 (2020): 2215-2231.
8. Коржов Є. І. Антропогенний вплив на екосистему пониззя Дніпра та можливі шляхи його послаблення // Наукові праці Українського науково-дослідного гідрометеорологічного інституту. – 2015. – №. 267. – С. 102-108.
9. Гончаров О. Ю. Антропогенний вплив станції біологічної очистки «Північна» на Одеську затоку і Хаджибейський лиман в сучасний період // Матеріали Всеукраїнської конференції «Євроінтеграція екологічної політики України». – 2019. – С. 98.
10. Дунаєва Є. А. Екологічне оцінювання впливу антропогенного навантаження на водні об'єкти // Меліорація і водне господарство. – 2013. – № 100 (2). – С. 194-202.
11. Рибалова О. В., Павленко В. С., Алексєєва А. М. Вплив бойових дій на стан поверхневих вод : дис. – Prague, Czech Republic, 2024.
12. Вплив війни на природоохоронні території України. (November, 6, 2023). URL: <https://wwf.ua/?12163316/The-impact-of-war-on-protected-areas-in-Ukraine>
13. Кравченко О. Дослідження впливу військових дій на довкілля на Сході України // Схід. – 2015. – №. 2. – С. 118-123.
14. Scircle A. et al. Single-pot method for the collection and preparation of natural water for microplastic analyses: Microplastics in the Mississippi River system during and after historic flooding // *Environmental toxicology and chemistry*. – 2020. – Т. 39. – №. 5. – С. 986-995.
15. Cleaning Thailand's River of Kings. Royal Thai Embassy, Washington D.C. 2023. URL: <https://washingtondc.thaiembassy.org/en/content/cleaning-thailand-s-river-of-kings>
16. Singapore's river-cleaning robots are producing 80% less carbon emissions than the human-powered boats they replaced. 2023. URL: <https://www.businessinsider.com/singapore-river-cleaning-robots-5g-2023-11>
17. WCU celebrates 40 years cleaning up the Tuckasegee River. 2024. URL: <https://smokymountainnews.com/outdoors/item/37628-wcu-celebrates-40-years-cleaning-up-the-tuckasegee-river>

Стаття надійшла до редакції 21.12.2023 і прийнята до друку після рецензування 01.03.2024

REFERENCES

1. Kaurwar, Amrita, et al. (2022). Effect of Local Industrial Waste Additives on the Arsenic (V) Removal and Strength of Clay Ceramics for Use in Water Filtration. In *Re-Use and Recycling of Materials* (pp. 141-152). River Publishers.

2. Sarkodee, Augustus Poku. (2022). Mechanical Optimization of Ceramic-based Composites for Water Filtration. Diss. Ashesi University.
3. Cabrera, Sandra Motta, et al. (2021). Industrial application of ceramic nanofiltration membranes for water treatment in oil sands mines. *Separation and Purification Technology* 256 (2021): 117821.
4. Jarvis, Peter, et al. (2022). Ceramic vs polymeric membrane implementation for potable water treatment. *Water Research* 215 (2022): 118269.
5. Loi-Brügger, A., et al. (2006). Ceramic membranes for direct river water treatment applying coagulation and microfiltration. *Water Science and Technology: Water Supply* 6.4 (2006): 89-98.
6. Lerch, André, et al. (2005). Direct river water treatment using coagulation/ceramic membrane microfiltration. *Desalination* 179.1-3 (2005): 41-50.
7. Yao, Wenmin, et al. (2020). Multiscale study of physical and mechanical properties of sandstone in three Gorges reservoir region subjected to cyclic wetting-drying of Yangtze river water. *Rock Mechanics and Rock Engineering* 53.5 (2020): 2215-2231.
8. Korzhov, E. I. (2015). Anthropogenic influence on the ecosystem of the lower Dnieper and possible ways to mitigate it. *Scientific works of the Ukrainian Research Hydrometeorological Institute*, 267, 102-108 [in Ukrainian].
9. Goncharov, O. Yu. (2019). Anthropogenic impact of the "Northern" biological treatment station on the Odesa Bay and Khadzhibey estuary in the modern period. In *Proceedings of Ukrainian conference "European integration of environmental policy of Ukraine"* (p. 98). [in Ukrainian].
10. Dunaeva, E. A. (2013). Ecological assessment of the impact of anthropogenic load on water bodies. *Reclamation and water management*, 100 (2), 194-202 [in Ukrainian].
11. Rybalova, O. V., Pavlenko, V. S., & Alekseeva, A. M. (2024). Impact of hostilities on the state of surface waters: diss. Prague, Czech Republic [in Ukrainian].
12. The impact of the war on nature conservation areas of Ukraine. (November, 6, 2023). Retrieved from <https://wwf.ua/?12163316/The-impact-of-war-on-protected-areas-in-Ukraine> [in Ukrainian].
13. Kravchenko, O. (2015). Study of the impact of military operations on the environment in Eastern Ukraine. *East*, 2, 118-123 [in Ukrainian].
14. Scircle, A. et al. (2020). Single-pot method for the collection and preparation of natural water for microplastic analyses: Microplastics in the Mississippi River system during and after historic flooding. *Environmental toxicology and chemistry*, 39 (5), 986-995.
15. Cleaning Thailand's River of Kings. Royal Thai Embassy, Washington D.C. (2023). Retrieved from <https://washingtondc.thaiembassy.org/en/content/cleaning-thailand-s-river-of-kings>
16. Singapore's river-cleaning robots are producing 80% less carbon emissions than the human-powered boats they replaced. (2023). Retrieved from <https://www.businessinsider.com/singapore-river-cleaning-robots-5g-2023-11>
17. WCU celebrates 40 years cleaning up the Tuckasegee River. (2024). Retrieved from <https://smokymountainnews.com/outdoors/item/37628-wcu-celebrates-40-years-cleaning-up-the-tuckasegee-river>

The article was received 21.12.2023 and was accepted after revision 01.03.2024

Маршалл Данііл Ігорович

аспірант кафедри технологій захисту навколишнього середовища та охорони праці Київського національного університету будівництва та архітектури

Адреса робоча: Повітрофлотський проспект, 31, м. Київ, 03037, Україна

ORCID ID: <https://orcid.org/0000-0003-2984-3979> **e-mail:** daniil.marshall@icloud.com